

DÉCLARATION DE CONFORMITÉ

FCC - CET ÉQUIPEMENT EST CONFORME AUX LIMITES D'EXPOSITION AUX RAYONNEMENTS DÉFINIES PAR LA FCC POUR LES ENVIRONNEMENTS NON CONTRÔLÉS ET AUX DIRECTIVES SUR L'EXPOSITION AUX FRÉQUENCES RADIO DE LA FCC, CONFORMÉMENT À LA PARTIE 15, SOUS-PARTIE B, CLASSE B.

MODÈLE CE - EEE (ESPACE ÉCONOMIQUE EUROPÉEN)

CET ÉQUIPEMENT EST CONFORME AUX NORMES EN60065, EN61000-6-1 / -3, EN61000-3-2 / -3; ÉVALUATION DES ÉQUIPEMENTS ÉLECTRONIQUES ET ÉLECTRIQUES LIÉS AUX RESTRICTIONS D'EXPOSITION HUMAINE AUX CHAMPS ÉLECTROMAGNÉTIQUES.

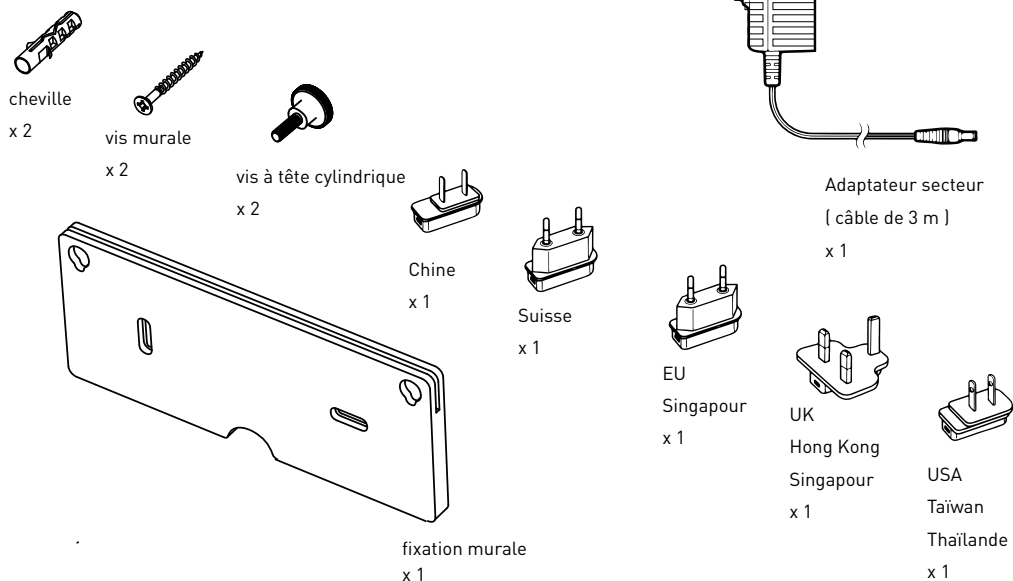


5V \equiv 2A \diamond \circ \diamond \sim FCC ID: 2AJD5-AC01

ALBERT CLOCK ® conçu par Axel Schindlbeck et Fred Maclere en France.

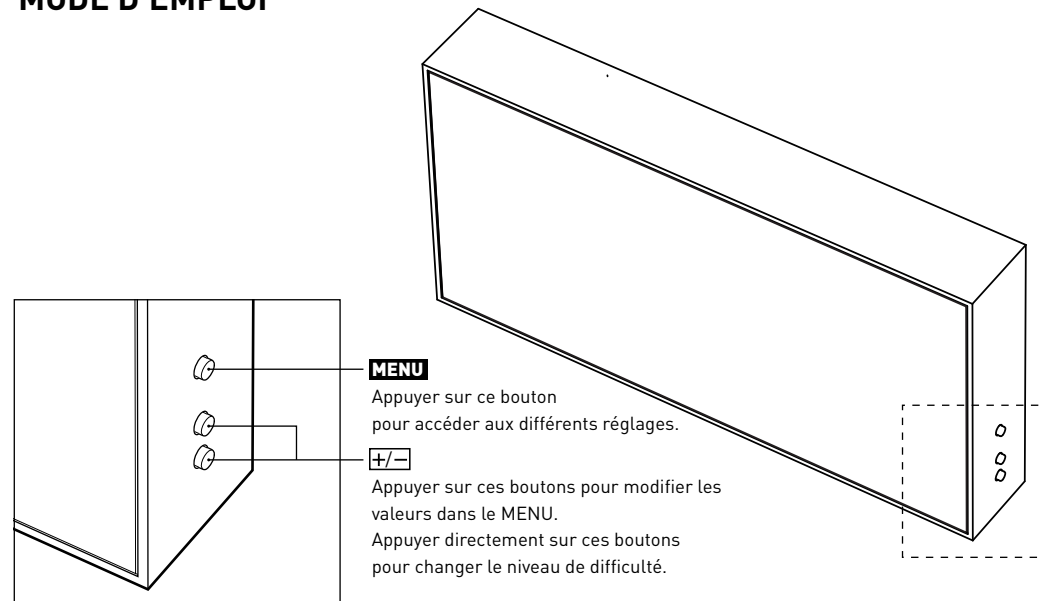
Fabriqué en Chine en 2018 pour MNTNT, 12 rue Santerre, 75012 Paris, France
Adaptateur secteur fourni par Merry King Enterprises Co. Ltd. Numéro de modèle: MKS-0502000W 5V 2A

ACCESSOIRES



ALBERT CLOCK

MODE D'EMPLOI



RÉGLAGES

POUR ALLUMER L'HORLOGE, BRANCHER LE CÂBLE D'ALIMENTATION AINSI QUE L'ADAPTATEUR ADÉQUAT. APPUYER SUR LE BOUTON **MENU** POUR NAVIGUER DANS LES DIFFÉRENTS RÉGLAGES (CI-DESSOUS). POUR LES MODIFIER APPUYER SUR LE BOUTON **+/-**. MAINTENIR LE BOUTON MODE ENFONCÉ PENDANT PLUS D'UNE SECONDE POUR QUITTER LE MENU.

MENU - 1: AFFICHAGE 12H OU 24H

Vous pouvez choisir entre deux modes d'affichage : 12 heures et 24 heures. En mode 12h, les informations AM / PM apparaissent à gauche.

MENU - 2/3: RÉGLAGE DE L'HEURE

Modifier les heures et les minutes.

MENU - 4: NIVEAUX DE DIFFICULTÉS

Choisir entre 6 niveaux de difficulté. Par exemple: le niveau 1 fonctionne avec l'addition et la soustraction, le niveau 6 avec la multiplication et la division.

MENU - 5: VITESSE DE CALCUL

Choisir entre 6 niveaux de vitesse. Par exemple: le niveau 1 modifie le calcul toutes les 60 secondes, en le synchronisant avec le changement de minuterie. Le niveau 6 modifie le calcul toutes les 10 secondes.

MENU - 6: SYMBOLES DE DIVISION

Choisir entre les 2 symboles de division { : ou / }

MENU - 7: LUMINOSITÉ

Régler la luminosité des LED.

MENU - 8/9: HI (*) ET LO (.)

Régler l'heure à laquelle l'horloge baisse ou augmente sa luminosité. "Hi" signifie l'heure à laquelle l'horloge démarre en mode lumière du jour (pleine luminosité), "lo" signifie l'heure à laquelle l'horloge passe en mode nuit (faible luminosité). Afin que l'affichage de l'horloge soit toujours en pleine luminosité, réglez la même heure pour hi et lo.

MENU - 10: VIELLE

C'est une option pour le mode LO qui met l'horloge pendant ce temps en mode veille afin de réduire la consommation d'énergie et l'émission de lumière de l'écran.

RACCOURCI POUR LE NIVEAU DE DIFFICULTÉ

En appuyant directement sur les boutons **+/-**, vous pouvez modifier le niveau de difficulté sans accéder au menu.

CONSIGNES DE SÉCURITÉ - LIRE ATTENTIVEZ

POUR LES ÉTATS-UNIS: Cet équipement a été testé et déclaré conforme aux limites imposées aux appareils numériques de classe B, conformément à la section 15 du règlement de la FCC. Ces limites sont conçues pour fournir une protection raisonnable contre les interférences nuisibles dans une installation résidentielle. Cet équipement génère, utilise et peut émettre de l'énergie de fréquence radio. S'il n'est pas installé et utilisé conformément aux instructions, il peut causer des interférences nuisibles aux communications radio. Cependant, rien ne garantit que des interférences ne se produiront pas dans une installation particulière. Si cet équipement provoque des interférences nuisibles avec la réception de radio ou de télévision, ce qui peut être déterminé en éteignant et en rallumant l'équipement, l'utilisateur est invité à tenter de corriger l'interférence en appliquant l'une ou plusieurs des mesures suivantes:

- Réorienter ou déplacer l'équipement et / ou l'antenne de réception.
- Augmenter la distance entre l'équipement et le récepteur.
- Connecter l'équipement à une prise d'un circuit différent de celui auquel le récepteur est connecté.

EUROPE: Mise au rebut des équipements électriques et électroniques

[a] Tous les équipements électriques et électroniques doivent être éliminés séparément du flux de déchets municipaux via des installations de collecte désignées par le gouvernement ou les autorités locales.

[b] En éliminant correctement les équipements électriques et électroniques, vous contribuerez à économiser des ressources précieuses et à prévenir tout effet négatif potentiel sur la santé humaine et l'environnement.

[c] L'élimination inappropriée des déchets d'équipements électriques et électroniques peut avoir des effets graves sur l'environnement et la santé humaine en raison de la présence de substances dangereuses dans les équipements.

[d] Le symbole DEEE (Déchets d'équipements électriques et électroniques), qui montre une poubelle à roulettes barrée, indique que les équipements électriques et électroniques doivent être collectés et éliminés séparément des ordures ménagères.

[e] Les systèmes de retour et de collecte sont à la disposition des utilisateurs finaux. Pour des informations plus détaillées sur la mise au rebut des équipements électriques et électroniques usagés, veuillez contacter votre mairie, le service d'élimination des déchets ou le magasin où vous avez acheté le matériel.

POUR UTILISER LE PRODUIT CORRECTEMENT ET EN TOUTE SÉCURITÉ, AINSI QUE POUR ÉVITER LES BLESSURES CORPORELLES ET LES DOMMAGES À LA PROPRIÉTÉ, VEUILLEZ LIRE ATTENTIVEMENT LES PRÉCAUTIONS DE SÉCURITÉ SUIVANTES AVANT L'UTILISATION.

QUAND ENLEVER LA FICHE:

/ Si quelque chose d'inhabituel se produit; Si de la fumée, une odeur étrange ou un bruit étrange est émis par le produit; si de l'eau ou des corps étrangers pénètrent dans le produit; si le produit tombe et est endommagé; Vous devez immédiatement retirer la fiche de l'adaptateur secteur de la prise de courant. Ne continuez pas à utiliser le produit car cela pourrait provoquer un incendie ou un choc électrique. Contactez votre revendeur.
/ Avant d'installer et de retirer ce produit, veillez à toujours retirer la fiche de l'adaptateur secteur de la prise de courant. Le câble de l'adaptateur secteur est peut-être endommagé. / Si vous n'utilisez pas le produit pendant une période prolongée, par exemple si vous partez en vacances, la fiche de l'adaptateur secteur doit être débranchée de la prise secteur pour des raisons de sécurité.
/ Débrancher cet appareil pendant les orages

STRICTEMENT INTERDIT:

/ N'exposer pas cet appareil à des gouttes ou des éclaboussures. Ne pas utiliser cet appareil près de l'eau.

/ Ne placer aucun objet contenant du liquide, tel qu'un vase, sur l'appareil.

/ Ne pas endommager le câble d'alimentation et le câble de l'adaptateur secteur.

/ Ne posez pas d'objet lourd sur le câble d'alimentation et le câble de l'adaptateur secteur, ne placez pas le câble d'alimentation et le câble de l'adaptateur secteur sous le produit.
/ Ne modifier pas, ne plier pas excessivement, ne tordre pas, ne tirer pas et ne chauffer pas le câble d'alimentation, le câble de l'adaptateur secteur et le câble de l'adaptateur secteur. Si le câble d'alimentation ou le câble de l'adaptateur secteur est endommagé (le noyau est exposé ou cassé), cela pourrait provoquer un incendie ou un choc électrique.

/ N'utiliser pas le produit avec une tension autre que celle indiquée sur l'adaptateur secteur. Ce produit est destiné à être utilisé dans le pays d'achat uniquement. Il ne peut pas être utilisé dans d'autres pays. N'utiliser pas le produit avec une source d'alimentation ou une tension autre que celle indiquée sur l'adaptateur secteur. Ne connecter pas l'adaptateur secteur aux alimentations en courant continu des navires, etc. Cela pourrait provoquer un incendie ou un choc électrique.

/ N'utiliser pas d'adaptateur secteur autre que celui fourni avec ce produit.

/ N'utiliser pas l'adaptateur secteur fourni avec ce produit avec un autre appareil.

Cela pourrait provoquer un dysfonctionnement, un incendie ou un choc électrique.

/ Ne pas installer près de sources de chaleur telles que radiateurs, bouches de chaleur, poêles ou autres appareils (y compris les amplificateurs) produisant de la chaleur.

/ Ne laisser pas le câble d'alimentation à proximité de sources de chaleur telles que des poêles ou d'autres objets dégagant de la chaleur. Le capot du câble d'alimentation peut être fondu et provoquer un incendie ou un choc électrique.

/ Ne tirer pas sur le câble de l'adaptateur secteur lorsque vous retirez la fiche de l'adaptateur secteur de la prise de courant. Le câble de l'adaptateur secteur peut être endommagé et provoquer un incendie ou une décharge électrique.

choc. Assurez-vous de saisir la fiche de l'adaptateur secteur lorsque vous le retirez de la prise de courant.

/ Ne placer pas le produit dans un endroit humide ou poussiéreux. Ne pas utiliser le produit dans une salle de bain.

/ Ne placer pas le produit dans un endroit où il pourrait être exposé à la fumée ou à la vapeur, près d'une table de cuisine ou d'un humidificateur par exemple.

/ Ne démonter pas ce produit. Ne modifiez pas ce produit.

PRÉCAUTIONS:

/ Lorsque la prise secteur ou un coupleur d'appareil est utilisé comme dispositif de déconnexion, celui-ci doit rester facilement utilisable.

/ Utiliser des appareils dans les climats tropicaux et / ou modérés

/ Le produit doit être placé à l'écart d'un autre équipement afin de pouvoir évacuer la chaleur.

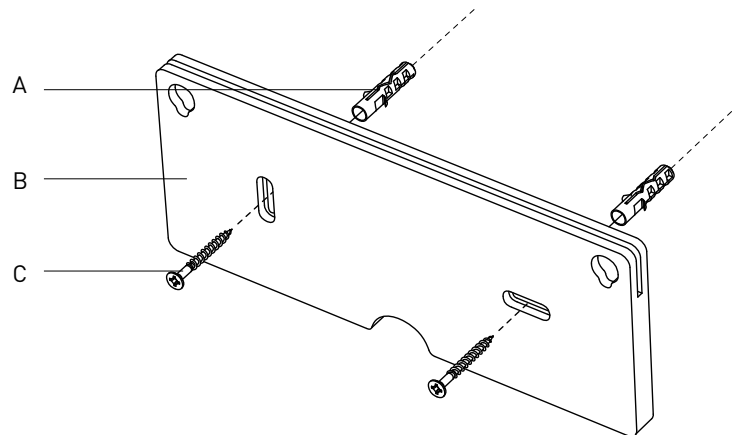
/ Lorsque le produit est installé dans un rack ou un appareil similaire, laissez un espace d'au moins 5 cm (2 pouces) au-dessus du produit.

/ Lors de l'installation de ce produit, reportez-vous à la méthode d'installation décrite dans ce manuel à tout moment, en prenant soin de respecter les points suivants. Lors de la fixation de la plaque de fixation murale, veillez à utiliser des fixations à vis

qui conviennent à la structure et au matériau du mur. Le produit peut causer des blessures en cas de chute du mur.

/ Ne placer pas le produit dans un endroit instable ou inégal. Le produit peut causer des blessures en cas de chute.

INSTALLATION AU MUR

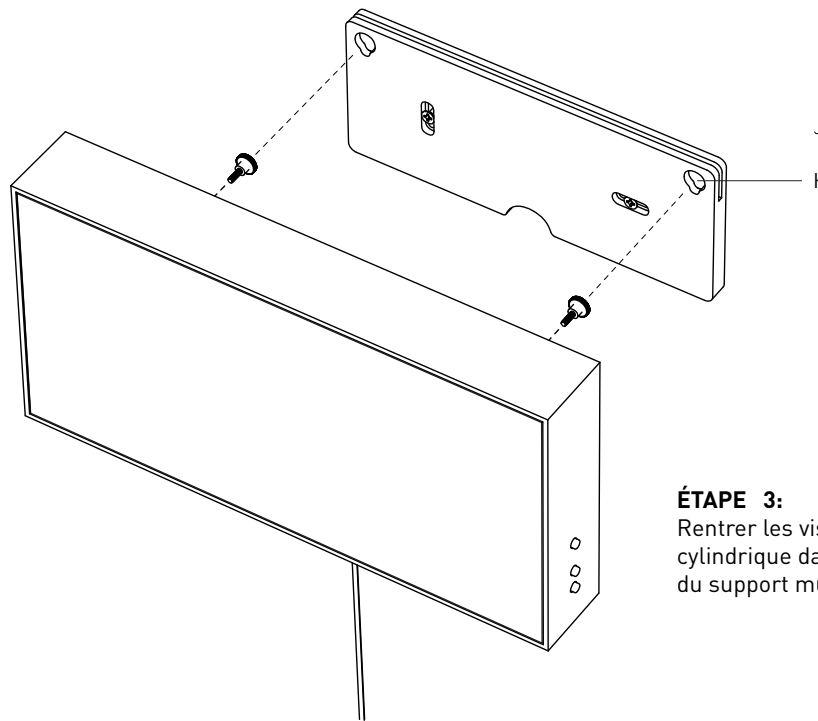
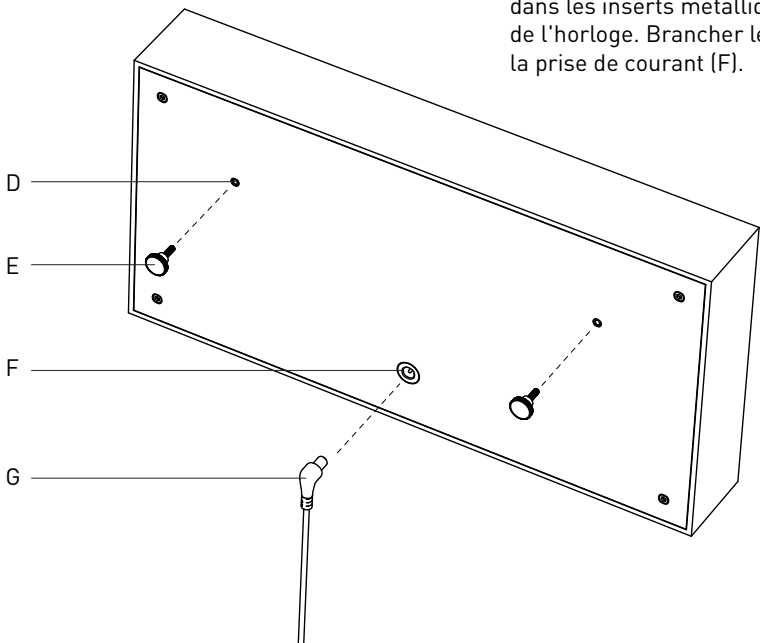


ÉTAPE 1:

Fixer le support mural (B) sur le mur avec les vis (C) et chevilles (A) délivrées .

ÉTAPE 2:

Placer les vis à tête cylindrique (E) dans les inserts métalliques (D) à l'arrière de l'horloge. Brancher le câble (G) dans la prise de courant (F).



ÉTAPE 3:

Rentrer les vis à tête cylindrique dans les trous (H) du support mural.